



Professionelle Reinigungsgeräte



15 m
Netzkabel

Abb. zeigt optionale
Fahrbahndüse
Art.-Nr. 103.010

N 77/3 E

3-motoriger Nass-/Trockensauger mit 77 Liter
Behältervolumen.

Eignung

Leistungsstarker Sauger für Industrie, Gebäudereiniger, Hausmeisterservice und Gastronomie.

Der Profisauger mit Feinstaub-Filterpatrone, Vliesfilterkorb und komplettem Zubehör. Extrem leistungsstark und anpassungsfähig durch drei einzeln schaltbare Turbinen. Der N 77/3 E ist ein besonders robuster Edelstahl-Nass-/Trockensauger und für den intensiven Einsatz konzipiert.

Mit den im Zubehör enthaltenen, je 450 mm extra breiten Bodendüsen, wird eine hohe Flächenleistung erreicht. Die Bürststreifen und Gummileisten der Bodendüsen sind werkzeuglos austauschbar. Die komfortable Kippfunktion ermöglicht schnelles und handliches Entleeren des Behälters.

Das Fahrwerk mit stabilen Metall-Lenkrollen und großen gummierten Bockrädern gewährleistet optimales Arbeiten auch auf empfindlichen Flächen.

Für den N 77/3 E ist optional eine 650 mm breite Fahrbahndüse für Nassanwendungen erhältlich, die fest am Fahrwerk montiert und von der Geräterückseite aus bedient wird.



Grundausstattung: Kippfunktion ermöglicht ergonomisches Entleeren ohne Bücken oder Tragen.



Drei einzeln schaltbare Turbinen zum einfachen Anpassen der Saugleistung. Kabelhaken auf der rechten Seite.



Zubehör:

Tipp 3 m Antistatikschauch. Art.-Nr. 102.116 Der Schlauch und Stutzen sind antistatisch, ölbeständig und sorgen für eine optimale Ableitung von möglicher elektrischer Aufladung über den geerdeten Behälter.



Feinstaub-Patronenfilter, Vliesfilterkorb und eine Vliesfiltertüte sorgen für einen sehr hohen Filtrationsgrad.

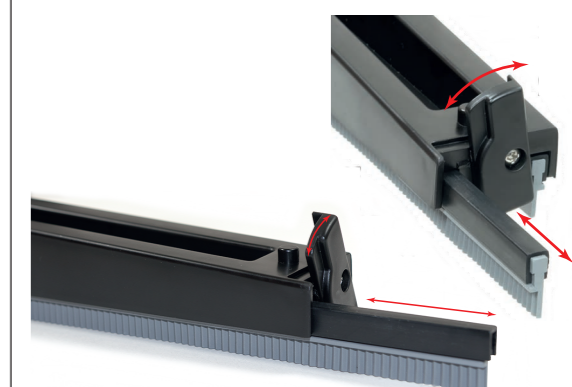
Merkmale

- 3 einzeln schaltbare Turbinen
- Effizientes Arbeiten durch 15 m Netzkabel
- Robustes Fahrwerk, stabile Lenkrollen, gummierte Räder
- Massiver Edelstahlbehälter mit Behälter-Kippfunktion

TECHNISCHE DATEN

Netzspannung	220-240 V / 50 Hz
Leistung	3600 W
Anzahl Turbinen	3
Max. Unterdruck	210 mbar
Volumenstrom	3 x 54 Liter / Sek.
Behältermaterial	Edelstahl
Behältervolumen	77 Liter (brutto)
Länge Netzkabel	15 m
Saugschlauchlänge	3 m
Saugschlauch-ø	38 mm
Saugrohr-ø	38 mm
Gerätgewicht	27,5 kg
Abmessungen (L x B x H)	59 x 62 x 95 cm

Zubehör: Extrem robuste Metallbodendüse 450 mm. Art.-Nr. 102.051



Einfacher, werkzeugloser Wechsel der Gummilippen. Art.-Nr. 102.126

Art.-Nr. CH DE

N 77/3 E 103.001 103.001

Edelstahl-Saugrohre 2 x 0,5 m, ø 38 mm, Saugschlauch 3 m, Fugendüse und Rundpinzel, Nassbodendüse 450 mm, Trockenbodendüse 450 mm, Feinstaub-Filterpatrone, Vliesfilterkorb und Vliesfiltertüte, Edelstahl-Schubbügel, Metall-Lenkrollen, Netzkabel 15 m, schwarz

STANDARDZUBEHÖR:

Edelstahl-Saugrohr einzeln	102.018
Saugschlauch komplett, 3 m	102.013
Nassbodendüse 450 mm	102.124
Trockenbodendüse 450 mm	102.125
Fugendüse	102.016
Rundpinzel	102.017
Feinstaub-Filterpatrone	102.028
Vliesfilterkorb	103.011
Vliesfilterkorbeinsatz	103.031
15 m Netzkabel, schwarz	109.103 103.023

OPTIONALES ZUBEHÖR:

Vliesfiltertüten (5 Stück)	102.031
Saugschlauch komplett, 15 m	102.032
Saugschlauch 3 m, antistatisch, ölbeständig	102.116
Handgriff, antistatisch	102.061