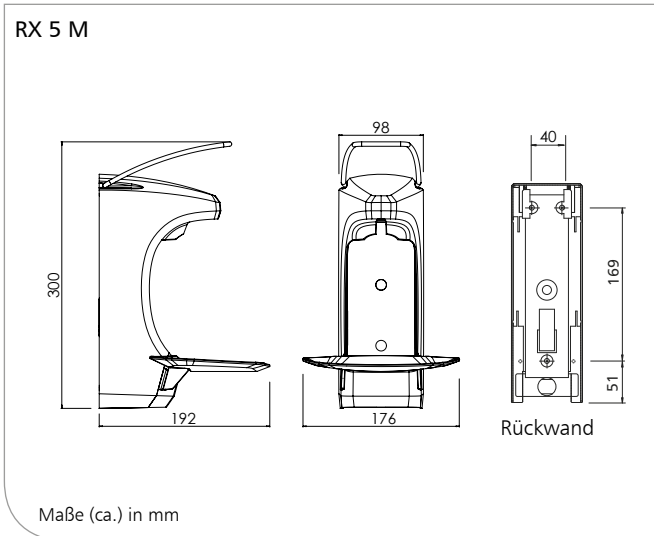


RX 5 M

Seifen-/Desinfektionsmittelpender für Einwegflaschen, sowie Nachfüllbehälter, Kunststoffgehäuse, optional abschließbar mit „Safety-Click“- Auffangschale, austauschbare Pumpe, 500 ml



Produkteigenschaften

- ▶ Spender zur Dosierung von Flüssigseifen und Handdesinfektionsmitteln, Alcolgel und fließfähige Lotionen
- ▶ Für 500 ml Euroflaschen, Nachfüllbehälter, sowie Einweg- Hygieneverpackung
- ▶ Wechselbare Kunststoffpumpe
- ▶ Kompatibel zur Einweg-Kunststoffpumpe (DHP)
- ▶ Mit „Safety-Click“- Auffangschale
- ▶ Hygienisch glatte und leicht abwischbare Oberflächen
- ▶ Zur Wand- oder Säulenmontage

Wissenswertes

Referenzen:

- ▶ Kongresszentren, Messen, Flughäfen, Bahnhöfe, Gastronomie, Alten-/Pflegeheime, Krankenhäuser, Labors, Großküchen, Lebensmittelverarbeitung, Einkaufszentren, Hotels, Schulen, Kindergärten, Sportstätten, Verwaltungen

Einsatzbeispiele:

- ▶ Durchgangsbereiche, Eingangsbereiche, Waschräume, Toiletten, Bäder, Pflege- und Untersuchungsräume, Küchen

Technische Daten

Gehäuse:	Kunststoff
Bedienhebel:	Edelstahl
Auffangschale:	Kunststoff
Flasche:	Kunststoff
Dosierpumpe:	Kunststoff
Dosierung:	1,5 ml/Hub
Gewicht:	0,750 kg
Schlüssel:	Metall (abschließbare Version)
Wandhalter:	Standard ingo-man® Kunststoff-Rückwand
Montage:	mit 3 Schrauben und Dübeln

Ausschreibungstexte - Siehe Rückseite

RX 5 M/0417/1.0

Technische Änderungen vorbehalten.
Vor Einsatz neuer Füllgüter sind Tests erforderlich!

OPHARDT
hygiene

OPHARDT Hygiene-Technik GmbH + Co. KG
Lindenau 27 | 47661 Issum | Germany
Tel.: +49 2835 18-10 | Fax: +49 2835 18-77
www.ophardt.com | E-Mail: planer@ophardt.com

RX 5 M

Seifen-/Desinfektionsmittelspender, für Einwegflaschen
sowie Nachfüllbehälter, Kunststoffgehäuse, optional abschließbar
mit „Safety-Click“- Auffangschale, austauschbare Pumpe, 500 ml

Ausschreibungstexte

... Stück **RX 5 M** **Art.-Nr. 4401841**
Seifen-/Desinfektionsmittelspender,
mit „Safety-Click“- Auffangschale, auch geeignet
für Alcogel und fließfähige Lotionen, 500 ml,
Bedienhebel aus Edelstahl, für Wandmontage,
geeignet für Standard-Einwegflaschen,
Nachfüllbehälter und für Hygienepackage
(DGKH-Empfehlung), Gehäuse aus robustem
Kunststoff, weiß, inkl. Leerflasche,
frontseitig wechselbare Kunststoffpumpe,
Hubmenge 1,5 ml
Abmessung:
(B x H x T) 98 (176) x 300 x 144 (192) mm
(mit Auffangschale)

... Stück **RX 5 M, abschließbar** **Art.-Nr. 4401842**
Seifen-/Desinfektionsmittelspender, abschließbar,
mit „Safety-Click“- Auffangschale, auch geeignet
für Alcogel und fließfähige Lotionen, 500 ml,
Bedienhebel aus Edelstahl, für Wandmontage,
geeignet für Standard-Einwegflaschen,
Nachfüllbehälter und für Hygienepackage
(DGKH-Empfehlung), Gehäuse aus robustem
Kunststoff, weiß, inkl. Leerflasche,
frontseitig wechselbare Kunststoffpumpe,
Hubmenge 1,5 ml
Abmessung:
(B x H x T) 98 (176) x 300 x 144 (192) mm
(mit Auffangschale)

Hersteller: OPHARDT HYGIENE-TECHNIK GmbH + Co. KG

Kompatibles Zubehör

- ▶ Einweg-Kunststoffpumpe DHP RX
Art.-Nr. 4401860
- ▶ Standard-Kunststoffpumpe IMP K für RXM/T
Art.-Nr. 4401434