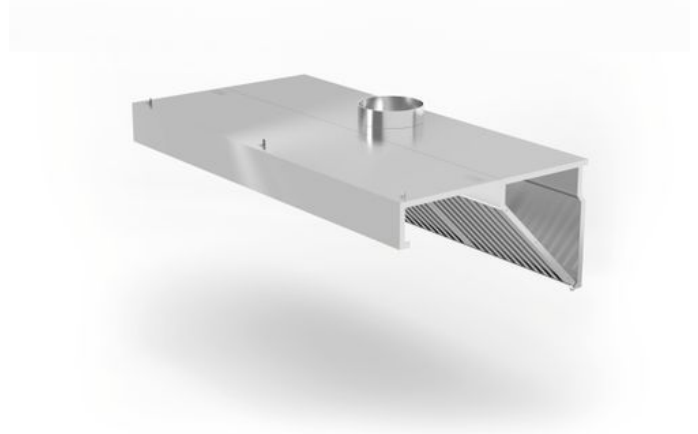


## Wandmontierte Dunstabzugshaube, abgewinkelt

229316

Aus Edelstahl gefertigt. Mit Zapfen für den Anschluss an die Belüftung: 1 x  $\varnothing$  200 mm. Ein Satz Labyrinthfilter aus spülmaschinenfestem Edelstahl. Schmutz und Fett, die auf den Labyrinthfiltern abgeschieden werden, fließen in eine spezielle Wanne. System von Löchern und Aufhängungen für die Montage. Sollte an das Lüfter- oder Lüftungssystem im Gebäude angeschlossen werden.



### Spezifikationen

Materialien	: Edelstahl
Verpackungseinheit	: 1
Länge (mm)	: 1200
Breite (mm)	: 700
Höhe (mm)	: 450
Abmessungen	: 1200x700x(H)450

### Transportspezifikationen

EAN	: 8711369229316
Intrastat-Nummer	: 94032080
Bruttogewicht (kg)	: 27.65
Nettogewicht (kg)	: 27.59
Verkaufseinheiten pro Palette	: 4
Verpackungsmaterial Kunststoff:	(6)

#### HENDI B.V.

Innovatielaan 6  
6745 XW De Klomp, The Netherlands  
T: +31 (0)317 681 040  
E: info@hendi.eu

#### HENDI Polska Sp. z o.o.

ul. Firmowa 12  
62-023 Robakowo, Poland  
T: +48 61 6587000  
E: info@hendi.pl

#### HENDI GmbH

Ehring 15  
5112 Lamprechtshausen, Austria  
T: +43 (0) 6274 200 10 0  
E: office.austria@hendi.eu

#### HENDI S.R.L.

Str. 13 decembrie 94A, Hala 14  
Braşov, 500164, Romania  
T: +40 268 320330  
E: office@hendi.ro

#### PKS HENDI South East Europe SA

5 Metsovou Str.  
18346 Moschato, Athens, Greece  
T: +30 210 4839700  
E: info@pks-hendi.com

#### HENDI Italia S.R.L.

Via Leonardo da Vinci 4  
39100 Bolzano (BZ), Italy  
T: 800 727 438  
E: office.italy@hendi.eu